

Регистратор Движения GPS/GPRS

Назначение

Регистратор движения Globus G6 многофункциональное устройство, предназначенное для мониторинга транспорта в составе Системы Контроля Транспорта «Глобус».

В состав Globus G6 входит GSM-модуль TELIT ge868 DUAL и GPS-модуль TELIT JN3, микропроцессор, внутренняя энергонезависимая память, акселерометр, дополнительный аудиоблок. Позволяет подключать широкий спектр дополнительного оборудования:

- датчики уровня топлива всех производителей;
- датчики расхода топлива всех производителей;
- датчики контроля форсунки, тахометра;
- датчик температуры;
- идентификационный ключ водителя;
- и т.д

Предназначен для всех видов транспортных средств.

Технические характеристики:

Напряжение питания.....	6÷59В
Ток потребления.....	40мА
Количество SIM-карт.....	1-3
Цифровые входы.....	8
Аналоговые входы.....	2
Цифровые выходы.....	1
Интерфейс.....	RS232(RS485)
Габаритные размеры.....	30X80X115
Антенна GSM.....	встроенная
Антенна GPS.....	внешняя
Акселерометр.....	XYZ
Период передачи данных.....	1-65535
Объем внутренней памяти.....	4Мб (не менее 160000 записей)
Холодный старт.....	34с
Горячий старт	<3,5с

GPS антенна:	
Сопrotивление	50 Ом
Напряжение питания.....	3-5 В
Мах потребляемый ток	10 мА



XS1 XS2 XW1 VD1 VD2

GLOBALUS G6

Регистратор Движения GPS/GPRS

Основные функции

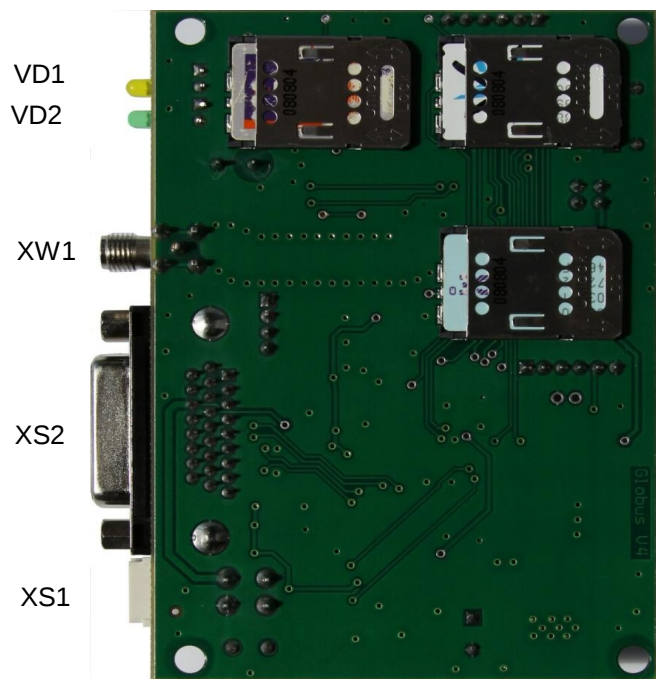
- Приём данных о параметрах движения (географические координаты, скорость и.т.д) от GPS — приёмника и запись их во внутреннюю энергонезависимую память;
- Опрос состояния цифровых входов, аналоговых входов, акселерометра и запись изменений во внутреннюю энергонезависимую память;
- Автоматическое установление соединения с Сервером по GSM/GPRS - каналу;
- Автоматическое определение роуминга и переключение SIM - карты;
- Передача данных из внутренней энергонезависимой памяти на Сервер по собственному протоколу;
- Внеочередную передачу данных на Сервер и/или отправку SMS - сообщения об изменениях состояния цифровых входов, акселерометра;
- Управления цифровым выходом;
- Связь с внешними устройствами по интерфейсу RS232/RS485;
- Программирование параметров работы устройства через разъём XS2 или через SMS - сообщение;
- Голосовую связь по GSM - каналу;
- Обновление микропрограммного обеспечения по GPRS - каналу;
- Программируемые параметры:
 - частота отправки данных на сервер в режимах «Стоянка / Движение»;
 - управление цифровым выходом;
 - точка доступа GPRS (APN);
 - IP-адрес и порт Сервера;
 - номера телефонов для отправки SMS - сообщений до 5 штук ;
 - переключение SIM -карты;

GLOBUS G6

Регистратор Движения GPS/GPRS

Индикация

Диоды	Мигания	Назначение
Зеленый VD1	Частые	Нет регистрации в сети GSM
	Редкие, однократные	Есть регистрация в сети GSM
Желтый VD2	Однократные	Есть сигнал GPS
	Двойные	Нет сигнала GPS



GLOBALUS G6

Регистратор Движения GPS/GPRS

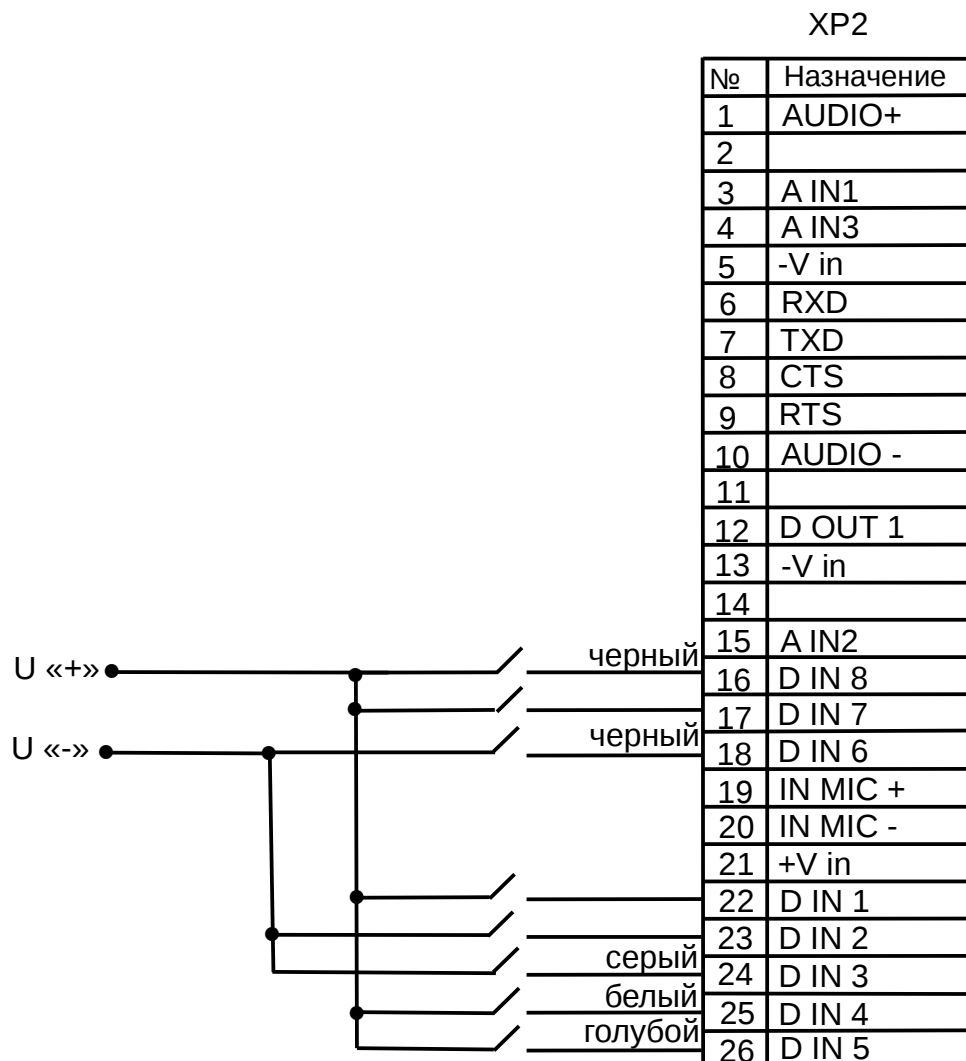
Основные функции

- Приём данных о параметрах движения (географические координаты, скорость и.т.д) от GPS — приёмника и запись их во внутреннюю энергонезависимую память;
- Опрос состояния цифровых входов, аналоговых входов, акселерометра и запись изменений во внутреннюю энергонезависимую память;
- Автоматическое установление соединения с Сервером по GSM/GPRS - каналу;
- Автоматическое определение роуминга и переключение SIM - карты;
- Передача данных из внутренней энергонезависимой памяти на Сервер по собственному протоколу;
- Внеочередную передачу данных на Сервер и/или отправку SMS - сообщения об изменениях состояния цифровых входов, акселерометра;
- Управления цифровым выходом;
- Связь с внешними устройствами по интерфейсу RS232/RS485;
- Программирование параметров работы устройства через разъём XS1 или через SMS - сообщение;
- Голосовую связь по GSM - каналу;
- Обновление микропрограммного обеспечения по GPRS - каналу;
- Программируемые параметры:
 - частота отправки данных на сервер в режимах «Стоянка / Движение»;
 - управление цифровым выходом;
 - точка доступа GPRS (APN);
 - IP-адрес и порт Сервера;
 - номера телефонов для отправки SMS - сообщений до 5 штук ;
 - переключение SIM -карты;

GLOBALUS G6

Регистратор Движения GPS/GPRS

Схема подключения

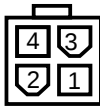


GLOBAL G6

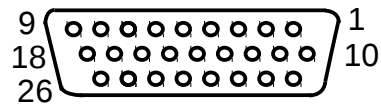
Регистратор Движения GPS/GPRS

Назначение выводов

XS1



XS2



№	Назначение
1	+ V in
2	- V in
3	D IN 1
4	D IN 2

№	Назначение	Описание
1	AUDIO+	Аудио выход «+»
2	D OUT 1	Цифровой управляющий выход
3	A IN1	Вход АЦП1 0 - 24 В
4		
5	-V in	Напряжение питания «-»
6	RXD	RS-485 В или RS-232 TXD
7	TXD	RS-485 А или RS-232 RXD
8	CTS	
9	RTS	
10	AUDIO -	Аудио выход «-»
11		
12		
13	-V in	Напряжение питания «-»
14		
15	A IN2	Вход АЦП2 0-12 В
16	D IN 8	Цифровой вход 8
17	D IN 7	Цифровой вход 7
18	D IN 6	Цифровой вход 6
19	IN MIC +	Вход микрофона «+»
20	IN MIC -	Вход микрофона «-»
21	+V in	Напряжение питания «+»
22	D IN 1	Цифровой вход 1 (ЗАЖИГАНИЕ)
23	D IN 2	Цифровой вход 2 (ТРЕВОГА)
24	D IN 3	Цифровой вход 3 (ФОРСУНКА)
25	D IN 4	Цифровой вход 4 (ДУТ1)
26	D IN 5	Цифровой вход 5 (ДУТ2)

GLOBALUS G-6

Регистратор Движения GPS/GPRS

Схема подключения

